

PALFINGER

Operating Manual, Betriebsanleitung
Hydraulic Crane, Hydraulischer Ladekran
PK 23500



PALFINGER CRANE

Serial number,
Krannummer:

100114176

DB-839

GB

Version: 01/06

GB D

Palfinger - Europe

A 5101 Bergheim-Salzburg/Austria
Franz - W. - Scherer Straße 24
www.palfinger.com

Contents

Specifications

Lifting capacity diagrams

Weights and centers of gravity

Hydraulic diagrams

Rope winch

Max. Hubmoment: <i>Lifting moment:</i> Couple de levage:	226.0 kNm (23.0 mt) (166630 ft.lbs)
Max. Hubkraft: <i>Max. lifting capacity:</i> Capacité maxi de levage:	10000 kg (22046 lbs)
Max. hydraulische Reichweite: <i>Max. hydraulic outreach:</i> Portée hydraulique maximale:	16.7 m (54' 9")
Max. Reichweite mit 2. Knicksystem: <i>Max. outreach + Fly-Jib:</i> Portée maximale + Fly-Jib:	25.1 m (82' 4")
Schwenkbereich: <i>Slewing angle:</i> Angle de rotation:	400°
Schwenkmoment: <i>Slewing torque:</i> Couple de rotation:	27.0 kNm (2.8 mt) (19910 ft.lbs)
Max. Betriebsdruck: <i>Operating pressure:</i> Pression d' utilisation:	30 MPa (300 bar) (4350 psi)
Fördermenge der Pumpe: <i>Pump capacity:</i> Débit de pompe:	50–75 l/min (11.0–16.5 imp.gal./min , 13.2–19.8 US gal./min)
Fördermenge der Pumpen bei RC,LS-Betrieb: <i>Pump capacity by RC,LS-type:</i> Débit de pompe avec RC,LS-type:	65–80 l/min (14.3–17.6 imp.gal./min , 17.2–21.1 US gal./min)

Hydr. Ausschübe: <i>Hydr. boom extensions:</i> Extensions hydrauliques:	2(A)	3(B)	4(C)	5(D)	6(E)
Max. Reichweite: <i>Max. outreach:</i> Max. portée:	8.2 m (26' 11")	10.3 m (33' 10")	12.4 m (40' 8")	14.5 m (47' 7")	16.7 m (54' 9")
+V 1		12.5 m (41' 0")	14.6 m (47' 11")	16.7 m (54' 9")	18.7 m (61' 4")
+V 2		14.7 m (48' 3")	16.8 m (55' 1")	18.7 m (61' 4")	
+V 3		16.9 m (55' 5")	18.8 m (61' 8")		

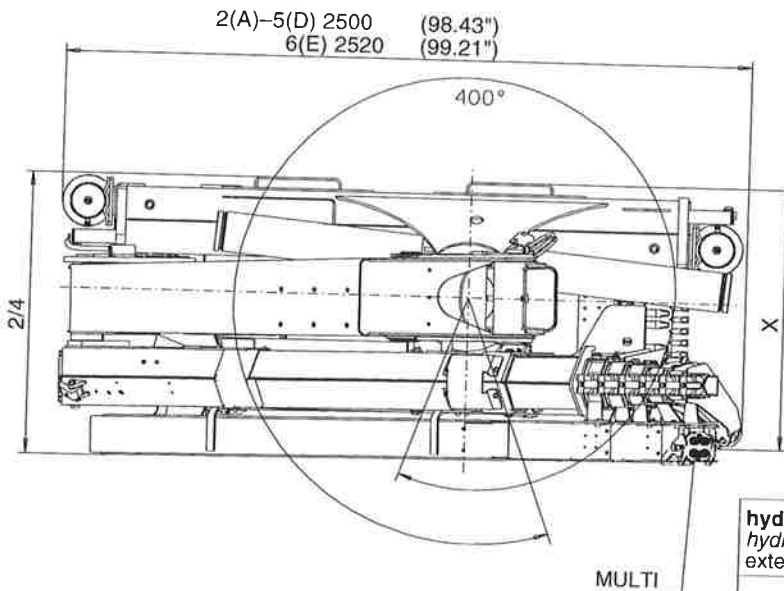
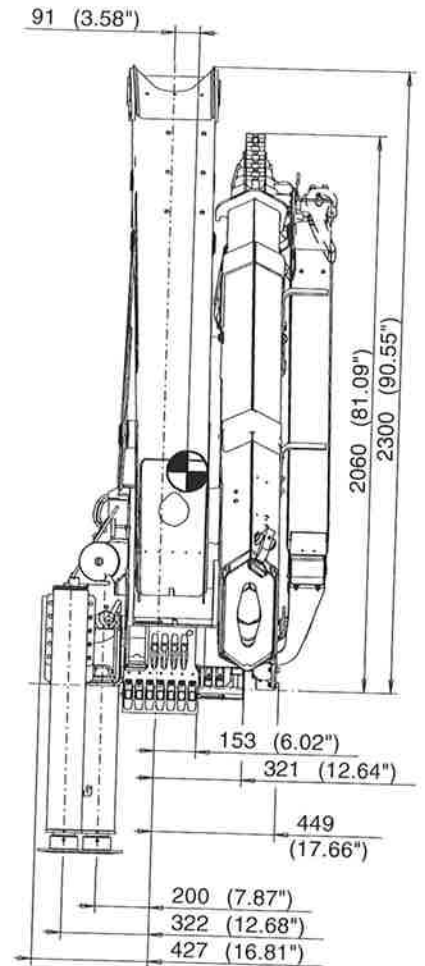
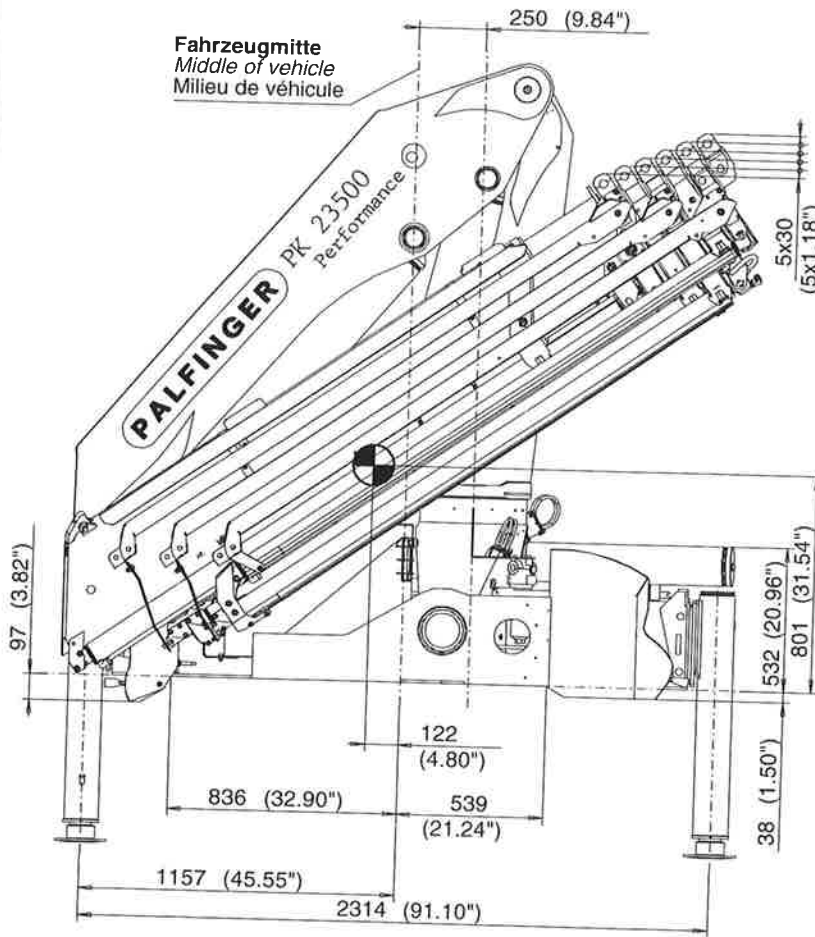
Alle Gewichtsangaben ohne Aufbauzubehör, Zusatzgeräte und Öl.
All weights given without assembly accessory, additional devices and oil.
 Tous les poids sans huile ni accessoire de montage ni appareils accessoires

Krangewicht (R1,STZS): <i>Crane weight (R1,STZS):</i> Poids grue (R1,STZS):	2346 kg (5172 lbs)	2506 kg (5525 lbs)	2646 kg (5833 lbs)	2782 kg (6133 lbs)	2895 kg (6382 lbs)
+2/4	2412 kg (5317 lbs)	2591 kg (5712 lbs)	2750 kg (6063 lbs)	2905 kg (6404 lbs)	3037 kg (6695 lbs)
+V 1		2591 kg (5712 lbs)	2711 kg (5977 lbs)	2830 kg (6239 lbs)	2930 kg (6459 lbs)
+V 2		2656 kg (5855 lbs)	2759 kg (6082 lbs)	2865 kg (6316 lbs)	
+V 3		2704 kg (5961 lbs)	2794 kg (6160 lbs)		

Gewicht +V ohne 2/4
Weight +V without 2/4
 Poids +V sans 2/4

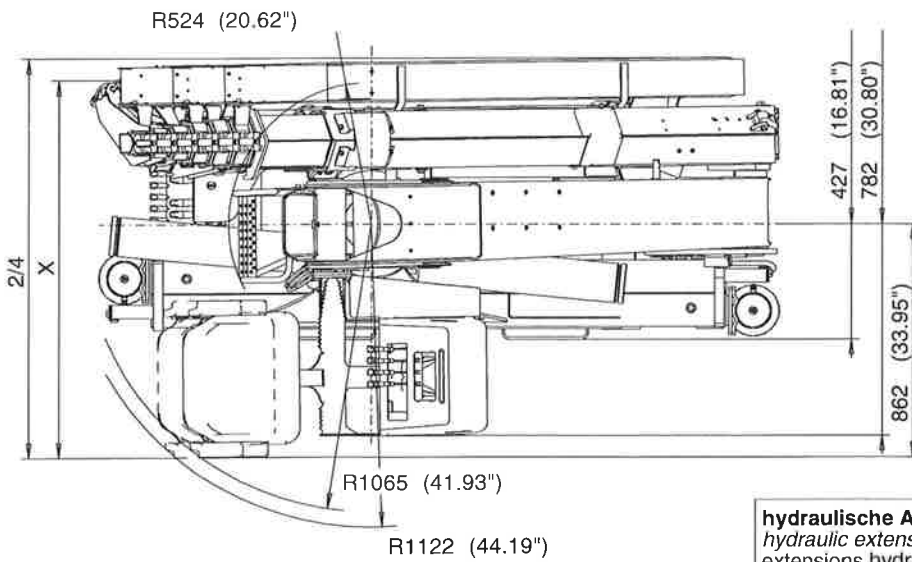
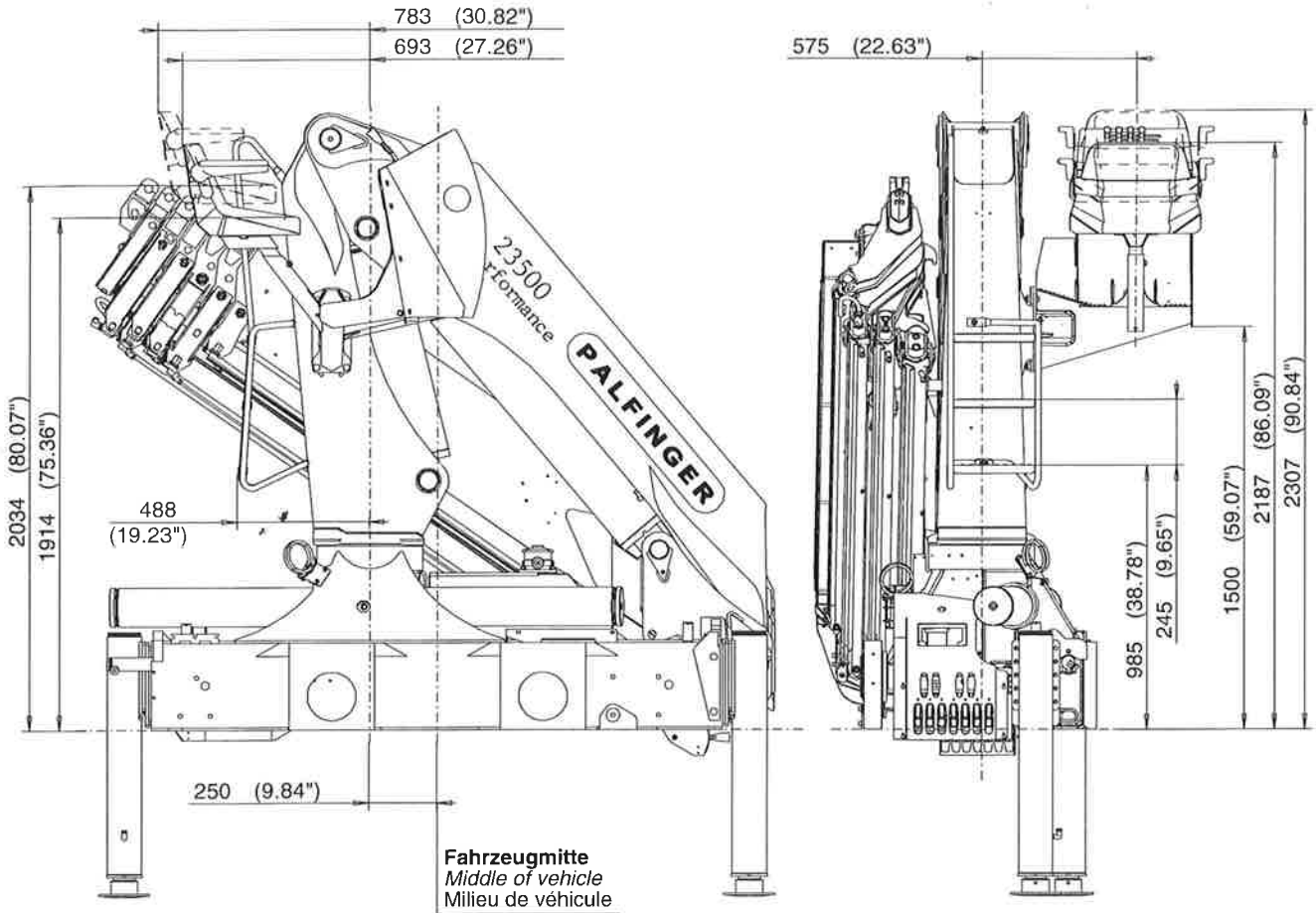
	Hochsitz (H) <i>Top seat (H)</i> Siege haute (H)	Hochstand (I) <i>High stand control (I)</i> Poste de commande debout (I)
Gewicht <i>Weight</i> Poids	75 kg (165 lbs)	65 kg (143 lbs)

Konstruktionsänderungen vorbehalten. fertigungstechn. Toleranzen müssen berücksichtigt werden.
 Subject to change, production tolerances have to be taken into account
 Sous réserve de modifications de conception. Les tolérances relatives à la technique de production doivent être prises en considération.

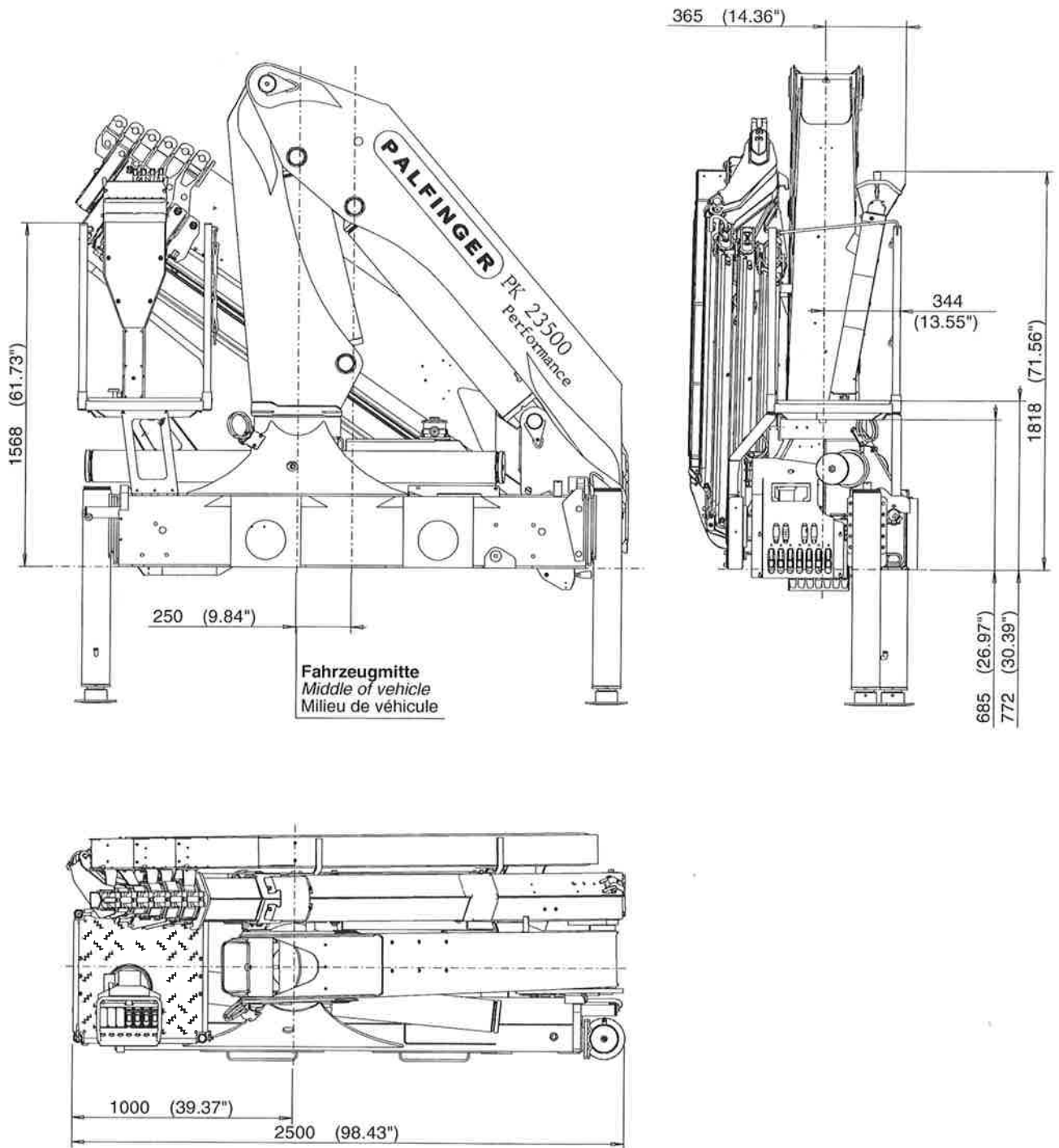


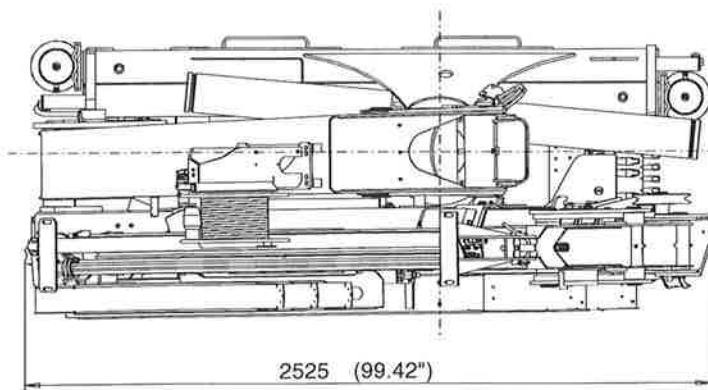
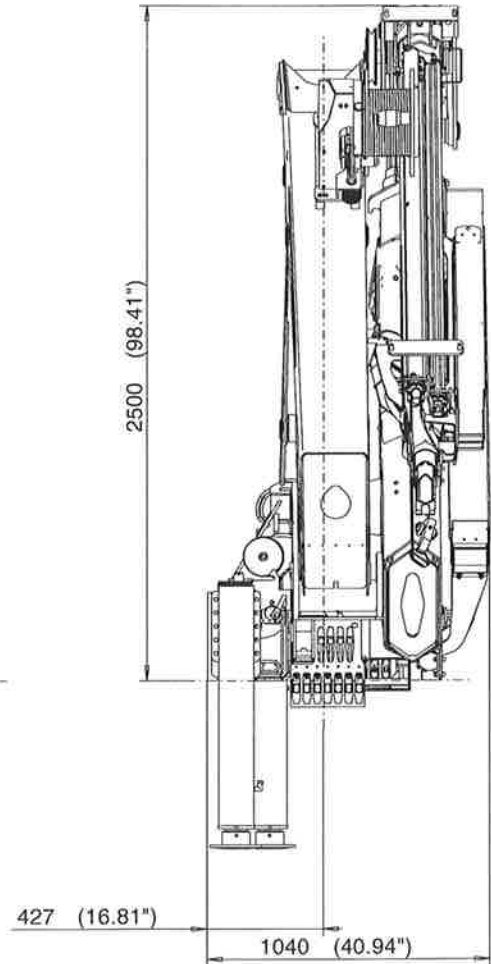
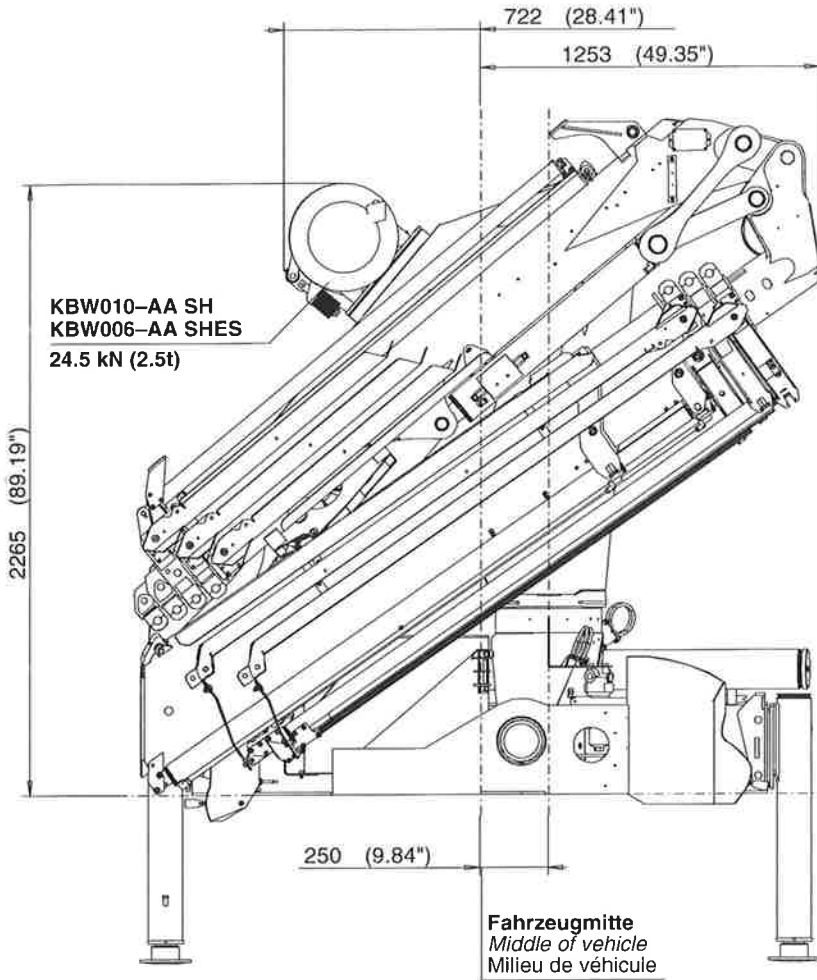
hydraulische Ausschübe hydraulic extensions extensions hydrauliques	X	2/4
2(A) – 3(B)	875 mm (34.45")	1040 mm (40.94")
4(C)	935 mm (36.81")	
5(D)	975 mm (38.39")	
6(E)	995 mm (39.17")	

Konstruktionsänderungen vorbehalten, fertigungstechn. Toleranzen müssen berücksichtigt werden.
Subject to change, production tolerances have to be taken into account.
 Sous réserve de modifications de conception. Les tolérances relatives à la technique de production doivent être prises en considération.



hydraulische Ausschübe <i>hydraulic extensions</i> extensions hydrauliques	X	2/4
2(A) – 3(B)	1310 mm (51.57")	1480 mm (58.27")
4(C)	1370 mm (53.94")	
5(D)	1410 mm (55.51")	
6(E)	1430 mm (56.30")	

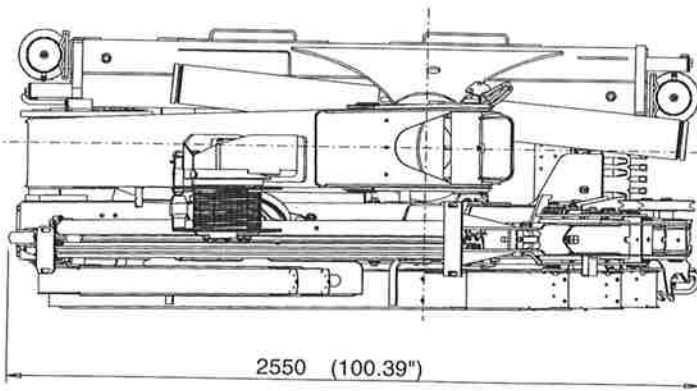
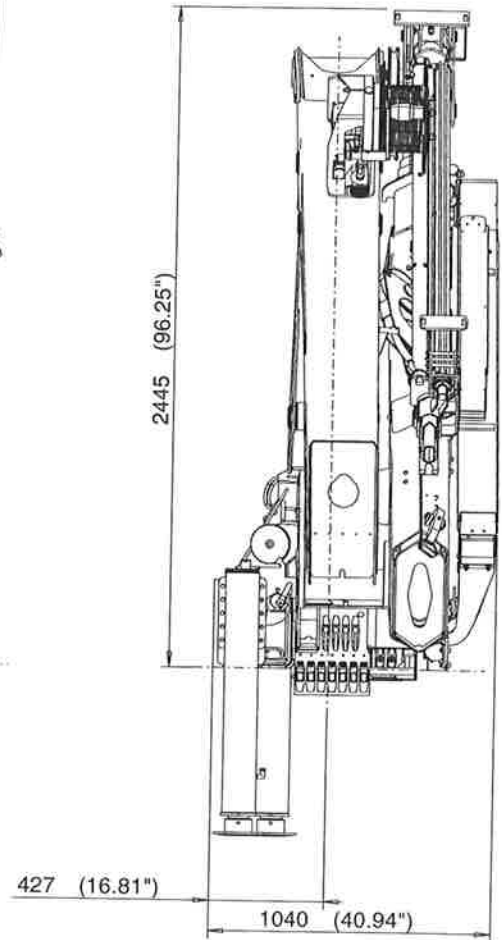
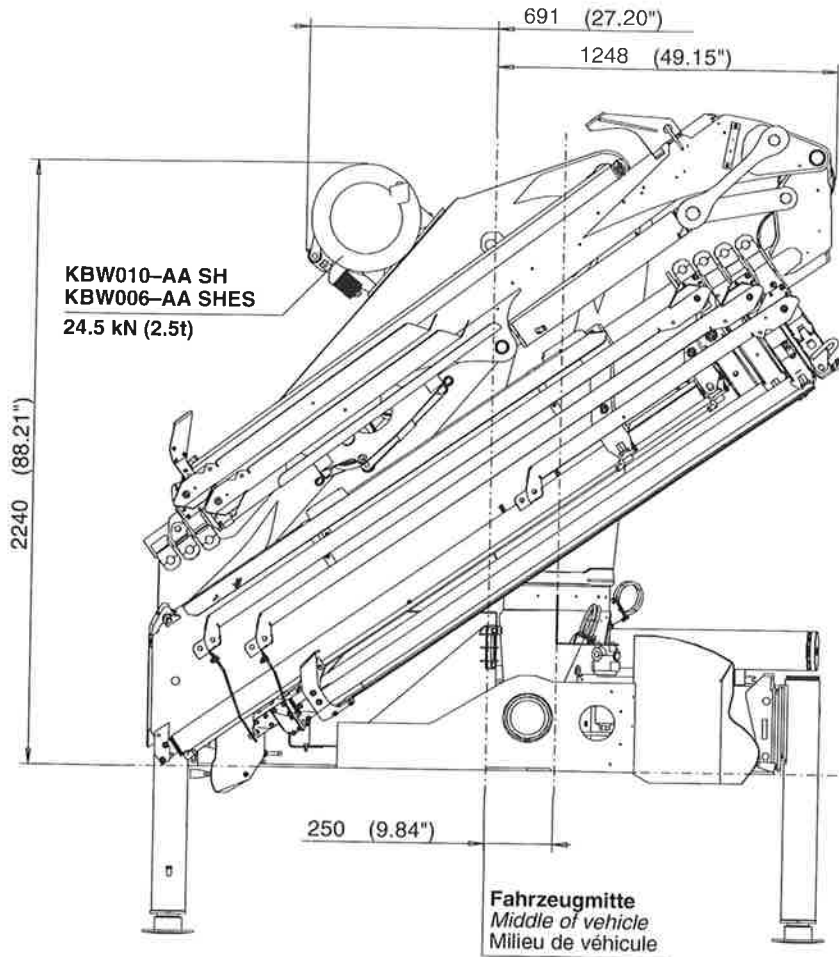




Modell Model Modèle	Gewicht Weight Poids
PK 23500C PJ060A	3171 kg (6991 lbs)
PK 23500C PJ060V1A	3213 kg (7083 lbs)
PK 23500C PJ060V2A	3248 kg (7160 lbs)
+2/4 PJ060A	48 kg (106 lbs)
PK 23500C PJ060B	3235 kg (7132 lbs)
PK 23500C PJ060V1B	3270 kg (7209 lbs)
PK 23500C PJ060V2B	3297 kg (7269 lbs)
+2/4 PJ060B	53 kg (117 lbs)

Seilwindengewicht siehe Technische Informationsblätter 08 – Seilwindenaufbau
Cable weight see technical informations 08 – Cable winch assembly
Poids treuile a cable voire le feuille information techniques 08 – Montage du treuil a cable

Konstruktionsänderungen vorbehalten, fertigungstechn. Toleranzen müssen berücksichtigt werden.
Subject to change, production tolerances have to be taken into account.
Sous réserve de modifications de conception. Les tolérances relatives à la technique de production doivent être prises en considération.

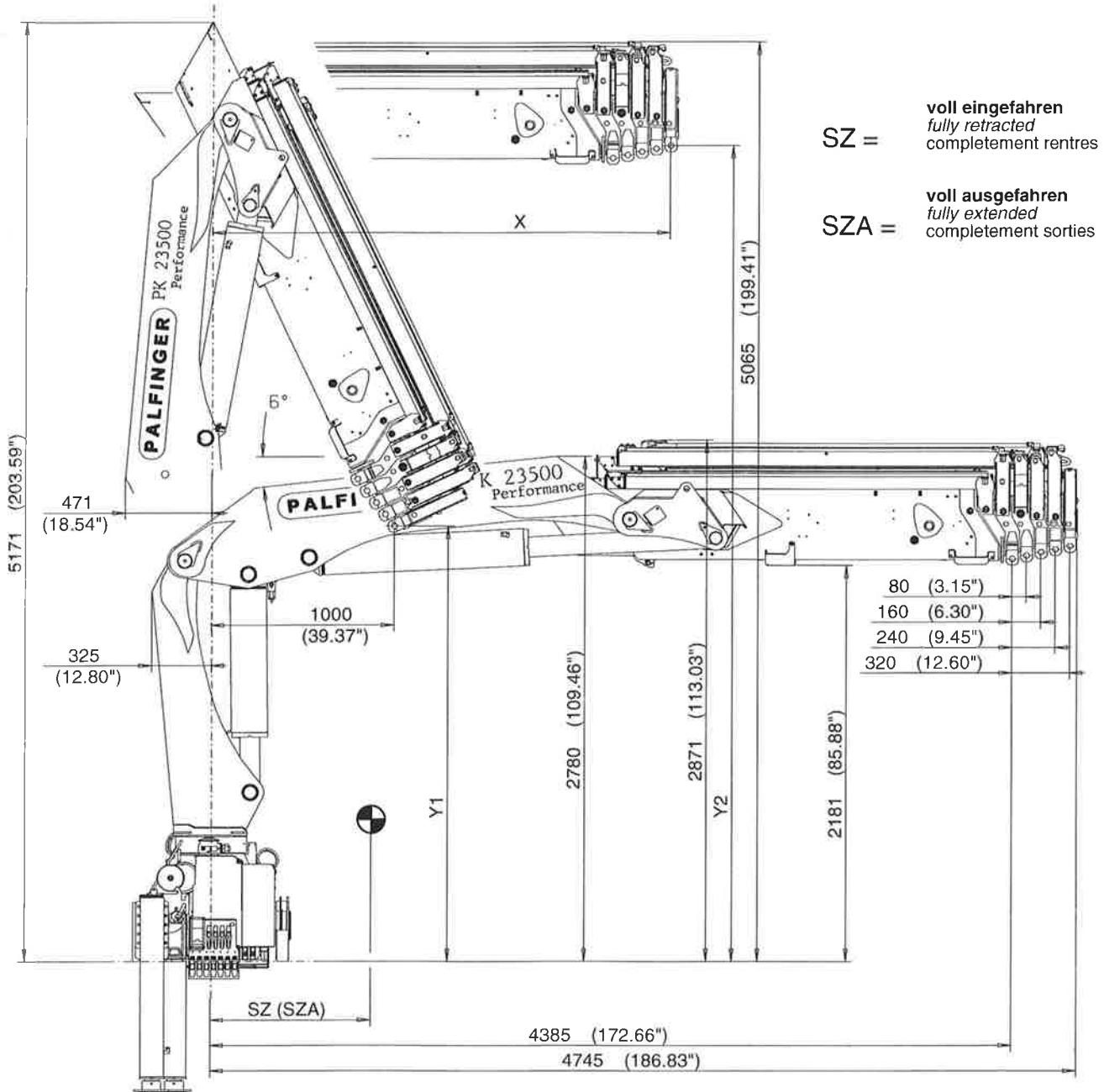


Seilwindengewicht siehe Technische Informationsblätter 08 – Seilwindenaufbau
Cable weight see technical informations 08 – Cable winch assembly
Poids treuille a cable voire le feuille information techniques 08 – Montage du treuil a cable

Konstruktionsänderungen vorbehalten, fertigungstechn. Toleranzen müssen berücksichtigt werden.
Subject to change, production tolerances have to be taken into account.
Sous réserve de modifications de conception. Les tolérances relatives à la technique de production doivent être prises en considération

Modell Model Modèle	Gewicht Weight Poids
PK 23500D PJ040A	3203 kg (7061 lbs)
PK 23500D PJ040V1A	3230 kg (7121 lbs)
PK 23500D PJ040V2A	3248 kg (7160 lbs)
+2/4 PJ040A	48 kg (106 lbs)

Konstruktionsänderungen vorbehalten, fertigungstechn. Toleranzen müssen berücksichtigt werden.
 Subject to change, production tolerances have to be taken into account.
 Sous réserve de modifications de conception. Les tolérances relatives à la technique de production doivent être prises en considération.



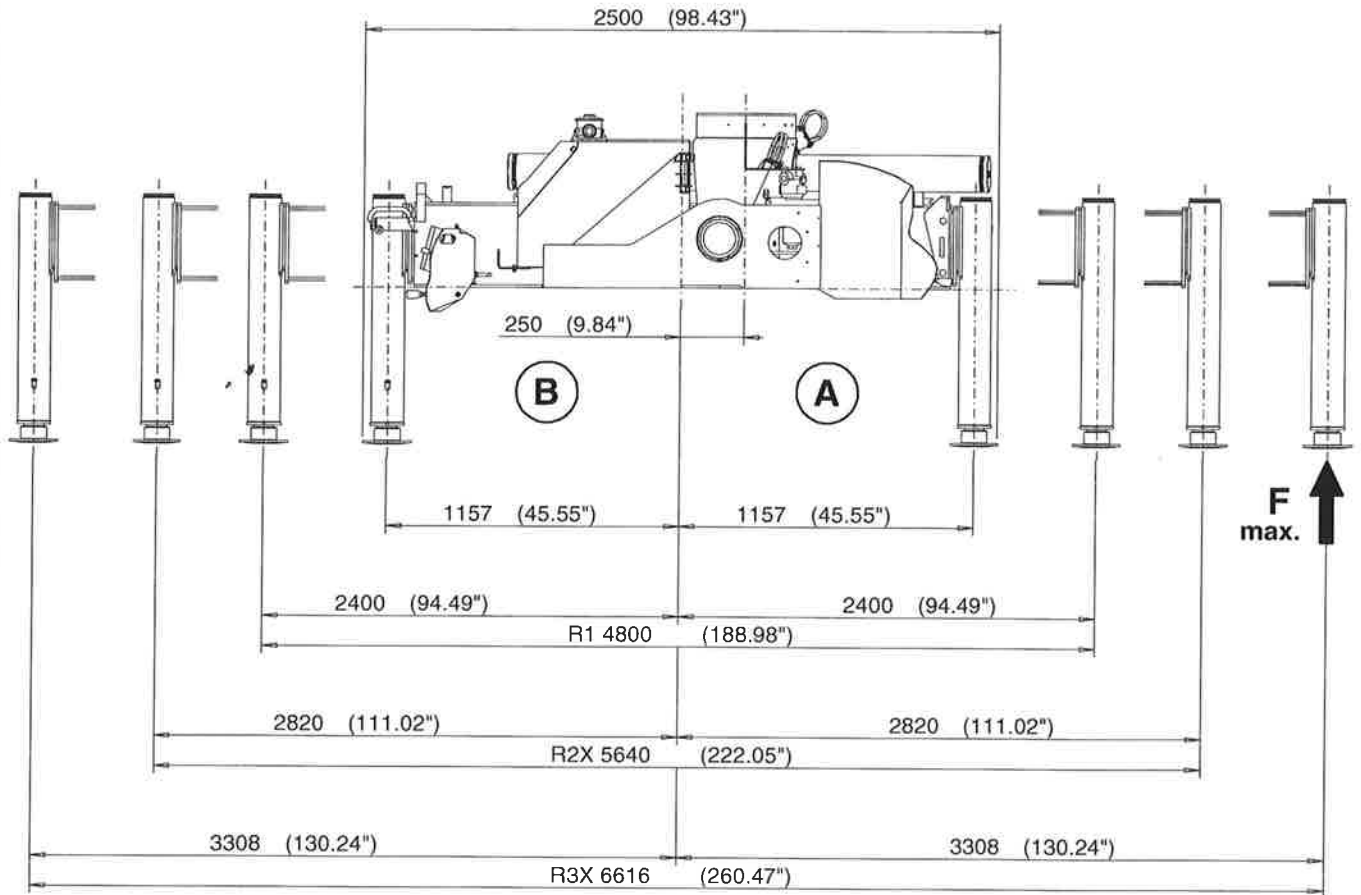
SZ = voll eingefahren
 fully retracted
 complètement rentrés

SZA = voll ausgefahren
 fully extended
 complètement sorties

hydraulische Ausschübe
hydraulic extensions
 extensions hydrauliques

	2(A)	3(B)	4(C)	5(D)	6(E)
X	2186 mm (86.06")	2266 mm (89.21")	2346 mm (92.36")	2426 mm (95.51")	2506 mm (98.66")
Y1	2739 mm (107.84")	2652 mm (104.41")	2566 mm (101.02")	2481 mm (97.68")	2396 mm (94.33")
Y2	4424 mm (174.17")	4442 mm (174.88")	4559 mm (179.49")	4477 mm (176.26")	4494 mm (176.93")
SZ	877 mm (34.53")	1033 mm (40.67")	1158 mm (45.59")	1272 mm (50.08")	1360 mm (53.54")
SZA	1236 mm (48.66")	1714 mm (67.48")	2202 mm (86.69")	2749 mm (108.23")	3224 mm (126.93")

Konstruktionsänderungen vorbehalten, fertigungstechn. Toleranzen müssen berücksichtigt werden.
 Subject to change, production tolerances have to be taken into account.
 Sous réserve de modifications de conception. Les tolérances relatives à la technique de production doivent être prises en considération.

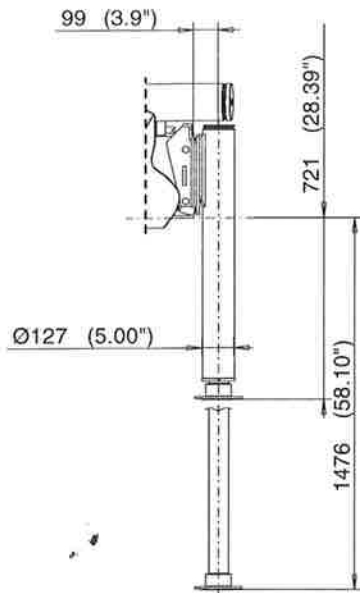


Gewicht: Kransockel, Steuerventil, Abstützung, Öltank

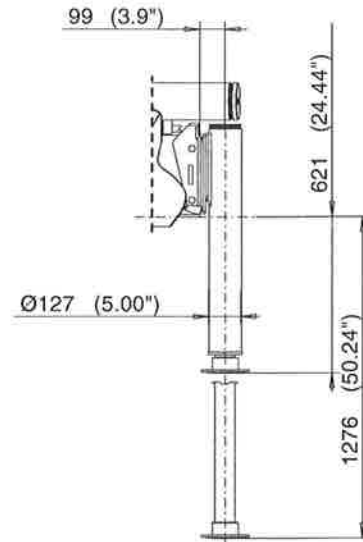
Weight: base, control valve, support, oil tank

Poids: socle, distributeur de commande, support, réservoir à huile

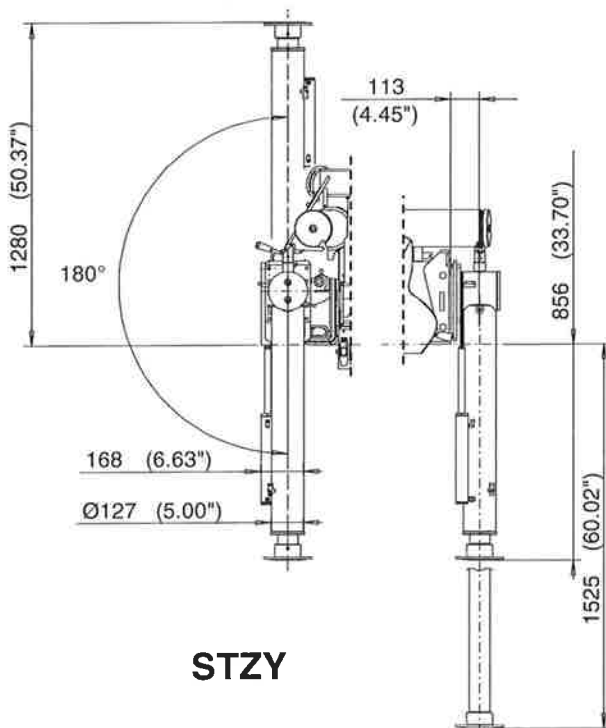
Ausführung: Type: Version:	STZS3	STZY3 STZY	F max. Ⓐ	F max. Ⓑ
R1	950 kg (2094 lbs)	970 kg (2138 lbs)	127.5 kN (28650 lbs)	121.1 kN (27210 lbs)
R2X	980 kg (2160 lbs)	1000 kg (2205 lbs)	108.5 kN (24380 lbs)	103.1 kN (23170 lbs)
R3X	1090 kg (2403 lbs)	1100 kg (2425 lbs)	92.5 kN (20790 lbs)	87.9 kN (19750 lbs)



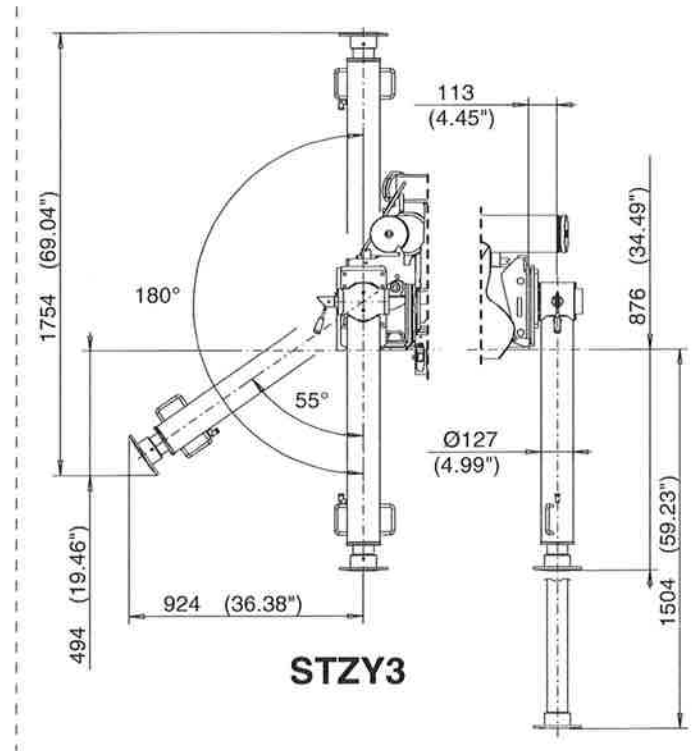
STZS3



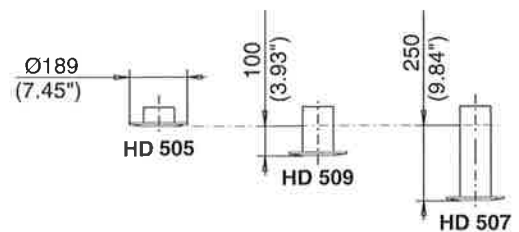
STÜ04



STZY



STZY3



STT=Stützsteller-Verlängerung
 STT=Stabilizer plates-Extension
 STT=Plateau de support-Rallonge