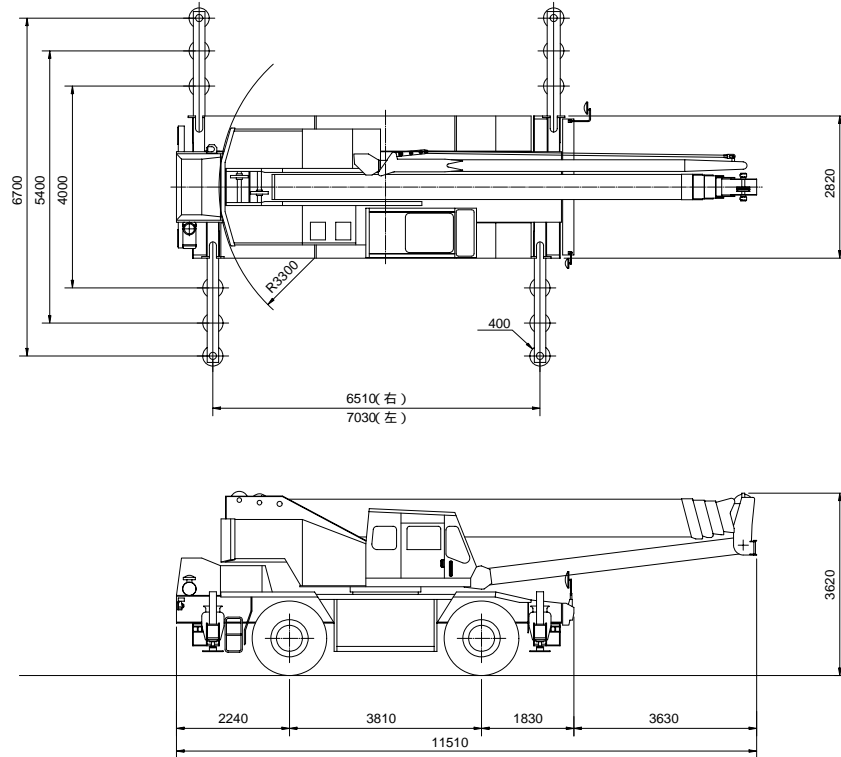


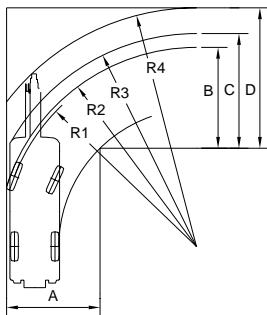
KATO KR-35H-III



縮尺 1 / 150 (単位: mm)

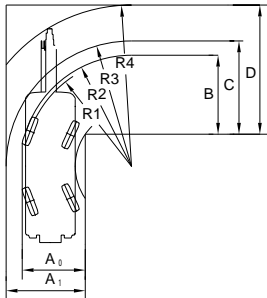
最少直角通路幅

前2輪ステアリング



- R 1 = 最小回転半径 9.7m
- R 2 = 最外輪端回転半径 10.0m
- R 3 = 車体回転半径 10.7m
- R 4 = ブーム先端回転半径 12.4m
- A = 入口通路幅 5.2m
- B = 車輪出口通路幅 5.2m
- C = 車体出口通路幅 6.0m
- D = ブーム先端出口通路幅 7.7m

4輪ステアリング (構内移動)



- R 1 = 最小回転半径 5.8m
- R 2 = 最外輪端回転半径 6.1m
- R 3 = 車体回転半径 7.0m
- R 4 = ブーム先端回転半径 8.8m
- A⁰ = 車輪入口通路幅 4.0m
- A¹ = 車体入口通路幅 4.9m
- B = 車輪出口通路幅 4.0m
- C = 車体出口通路幅 4.9m
- D = ブーム先端出口通路幅 6.8m

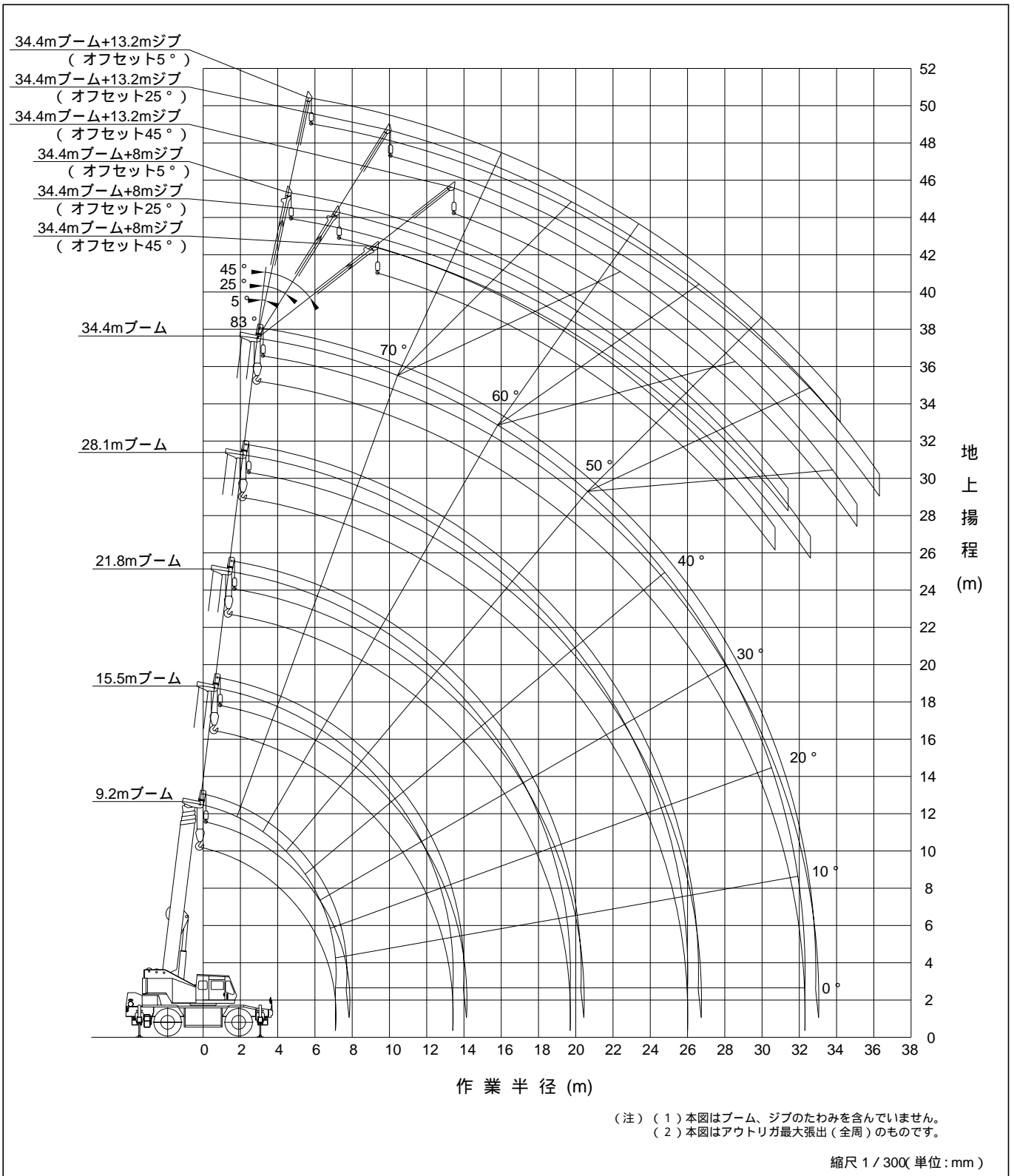
<注> 上記の数値は計算値です

反力表

条 件	反 力 値
・最短ブーム ・最小作業半径 ・無負荷	8.53t 83.65kN
・最短ブーム ・最小作業半径 ・最大荷重	29.21t 286.43kN
・最長ブーム ・最大作業半径 ・定格荷重	20.62t 202.20kN

KATO KR-35H-III

作業範囲図



作業時全装備重量(t)	31.8(34.4mブーム+13.2mジブ)
-------------	------------------------

KATO KR-35H-III

定格総荷重表

9.2mブーム～34.4mブーム

作業半径 (m)	アウトリガ最大(6.7m)張出(全周)										作業半径 (m)
	9.2mブーム		15.5mブーム		21.8mブーム		28.1mブーム		34.4mブーム		
	定格総荷重 (t)	アウトリガ反力 (t)	定格総荷重 (t)	アウトリガ反力 (t)	定格総荷重 (t)	アウトリガ反力 (t)	定格総荷重 (t)	アウトリガ反力 (t)	定格総荷重 (t)	アウトリガ反力 (t)	
3.0	35.00	29.21	22.50	21.21	15.50	16.30					3.0
3.5	30.60	28.72	22.50	23.80	15.50	18.10					3.5
4.0	27.50	28.70	22.50	24.95	15.50	19.40	10.00	14.25			4.0
4.5	24.70	28.51	20.70	25.30	15.50	20.70	10.00	15.60			4.5
5.0	22.30	28.32	19.20	25.70	15.50	21.46	10.00	16.50	7.00	13.05	5.0
5.5	20.30	28.20	17.85	26.06	14.00	21.29	10.00	17.40	7.00	14.20	5.5
6.0	18.60	28.12	16.70	26.46	13.00	21.46	10.00	18.30	7.00	14.80	6.0
6.5	16.40	27.15	15.60	26.75	12.15	21.67	10.00	19.20	7.00	15.40	6.5
7.0	14.50	26.22	14.70	27.15	11.40	21.89	10.00	20.10	7.00	16.10	7.0
8.0			12.65	27.16	10.15	22.38	8.80	19.88	7.00	17.02	8.0
9.0			11.00	27.19	9.05	22.74	7.85	20.18	6.25	17.29	9.0
10.0			9.15	26.28	8.15	23.13	7.05	20.46	5.65	17.61	10.0
11.0			7.55	25.25	7.40	23.54	6.35	20.70	5.15	17.94	11.0
12.0			6.30	24.45	6.75	23.93	5.80	21.04	4.70	18.24	12.0
13.0			5.35	23.96	5.95	23.75	5.30	21.33	4.30	18.52	13.0
14.0					5.25	23.56	4.85	21.58	3.95	18.79	14.0
15.0					4.60	23.26	4.45	21.83	3.65	19.09	15.0
16.0					4.00	22.89	4.10	22.09	3.40	19.44	16.0
17.0					3.50	22.62	3.80	22.39	3.15	19.72	17.0
18.0					3.05	22.34	3.40	22.27	2.95	20.07	18.0
19.0					2.65	22.07	3.05	22.18	2.75	20.36	19.0
20.0							2.70	21.96	2.60	20.77	20.0
22.0							2.10	21.57	2.30	21.45	22.0
24.0							1.60	21.20	1.80	21.07	24.0
25.0							1.40	21.10	1.60	20.97	25.0
26.0									1.40	20.81	26.0
28.0									1.05	20.52	28.0
30.0									0.80	20.52	30.0
32.0									0.60	20.62	32.0
危険角度	-	-	-	-	-	-	-	-	-	-	危険角度

作業半径 (m)	アウトリガ中間(5.4m)張出(側方)										作業半径 (m)
	9.2mブーム		15.5mブーム		21.8mブーム		28.1mブーム		34.4mブーム		
	定格総荷重 (t)	アウトリガ反力 (t)	定格総荷重 (t)	アウトリガ反力 (t)	定格総荷重 (t)	アウトリガ反力 (t)	定格総荷重 (t)	アウトリガ反力 (t)	定格総荷重 (t)	アウトリガ反力 (t)	
3.0	35.00	30.77	22.50	22.13	15.50	16.81					3.0
3.5	30.60	30.46	22.50	24.48	15.50	18.64					3.5
4.0	27.50	30.47	22.50	26.41	15.50	20.06	10.00	14.67			4.0
4.5	24.70	30.36	20.70	26.89	15.50	21.53	10.00	16.16			4.5
5.0	22.30	30.23	19.20	27.41	15.50	22.69	10.00	17.13	7.00	13.41	5.0
5.5	20.30	30.16	17.85	27.88	14.00	22.55	10.00	18.13	7.00	14.71	5.5
6.0	18.60	30.14	16.70	28.38	13.00	22.79	10.00	19.15	7.00	15.44	6.0
6.5	15.95	28.47	14.60	27.36	12.15	23.07	10.00	20.21	7.00	16.18	6.5
7.0	13.70	26.91	12.65	26.17	11.40	23.35	10.00	20.82	7.00	16.93	7.0
8.0			9.80	24.48	10.15	23.95	8.80	21.15	7.00	18.49	8.0
9.0			7.70	23.14	8.40	23.20	7.85	21.52	6.25	18.28	9.0
10.0			6.20	22.26	6.95	22.41	7.05	21.88	5.65	18.69	10.0
11.0			5.10	21.76	5.80	21.79	6.10	21.64	5.15	19.12	11.0
12.0			4.20	21.32	4.85	21.24	5.25	21.31	4.70	19.49	12.0
13.0			3.45	20.95	4.15	20.98	4.55	21.06	4.30	19.84	13.0
14.0					3.55	20.73	3.95	20.82	3.95	20.18	14.0
15.0					3.00	20.41	3.45	20.65	3.65	20.55	15.0
16.0					2.50	20.04	3.00	20.45	3.15	20.20	16.0
17.0					2.10	19.81	2.55	20.09	2.75	19.98	17.0
18.0					1.75	19.61	2.20	19.90	2.40	19.80	18.0
19.0					1.45	19.46	1.85	19.59	2.10	19.66	19.0
20.0							1.60	19.54	1.80	19.42	20.0
22.0							1.10	19.14	1.30	19.02	22.0
24.0							0.75	19.06	0.90	18.71	24.0
25.0							0.55	18.81	0.75	18.68	25.0
26.0									0.60	18.60	26.0
危険角度	-	-	-	-	-	-	-	-	30°	-	危険角度

次頁へつづく

KATO KR-35H-III

定格総荷重表

9.2mブーム～34.4mブーム

作業半径 (m)	アウトリガ最大(4.0m)張出(全周)										作業半径 (m)
	9.2mブーム		15.5mブーム		21.8mブーム		28.1mブーム		34.4mブーム		
	定格総荷重 (t)	アウトリガ反力 (t)	定格総荷重 (t)	アウトリガ反力 (t)	定格総荷重 (t)	アウトリガ反力 (t)	定格総荷重 (t)	アウトリガ反力 (t)	定格総荷重 (t)	アウトリガ反力 (t)	
3.0	35.00	33.96	22.50	24.06	15.50	17.93					3.0
3.5	30.60	33.76	22.50	26.99	15.50	20.16					3.5
4.0	23.20	29.51	22.50	29.36	15.50	21.92	10.00	15.64			4.0
4.5	18.30	26.62	18.40	27.38	15.50	23.28	10.00	17.42			4.5
5.0	15.00	24.73	14.95	25.36	12.85	21.90	10.00	18.63	7.00	14.27	5.0
5.5	12.60	23.37	12.20	23.59	11.10	21.20	10.00	19.87	7.00	15.81	5.5
6.0	10.80	22.40	10.35	22.56	9.70	20.64	10.00	21.15	7.00	16.71	6.0
6.5	9.30	21.53	8.85	21.70	8.60	20.27	10.00	21.87	7.00	17.63	6.5
7.0	8.10	20.85	7.65	21.03	7.70	20.00	8.65	20.97	7.00	18.57	7.0
8.0			5.85	20.11	6.20	19.50	6.90	20.11	7.00	19.86	8.0
9.0			4.55	19.52	5.05	19.14	5.65	19.59	5.70	19.21	9.0
10.0			3.50	18.94	4.15	18.87	4.65	19.15	4.75	18.84	10.0
11.0			2.65	18.43	3.40	18.59	3.85	18.78	4.05	18.69	11.0
12.0			2.00	18.10	2.80	18.41	3.20	18.48	3.45	18.52	12.0
13.0			1.45	17.79	2.25	18.12	2.65	18.20	2.95	18.39	13.0
14.0					1.75	17.75	2.20	18.00	2.45	18.05	14.0
15.0					1.35	17.51	1.80	17.78	2.00	17.67	15.0
16.0					1.00	17.27	1.45	17.56	1.65	17.45	16.0
17.0					0.70	17.07	1.20	17.57	1.35	17.27	17.0
18.0							0.90	17.28	1.10	17.16	18.0
19.0							0.65	17.07	0.85	16.95	19.0
20.0									0.65	16.84	20.0
危険角度	-		-		-		36°		42°		危険角度

作業半径 (m)	アウトリガ最縮小(2.41m)張出(側方)										作業半径 (m)
	9.2mブーム		15.5mブーム		21.8mブーム		28.1mブーム		34.4mブーム		
	定格総荷重 (t)	アウトリガ反力 (t)	定格総荷重 (t)	アウトリガ反力 (t)	定格総荷重 (t)	アウトリガ反力 (t)	定格総荷重 (t)	アウトリガ反力 (t)	定格総荷重 (t)	アウトリガ反力 (t)	
3.0	16.80	22.49	15.00	21.19	14.30	19.72					3.0
3.5	12.70	20.33	11.80	19.94	12.20	19.58					3.5
4.0	10.15	19.13	9.45	18.96	10.20	19.03	10.00	18.26			4.0
4.5	8.35	18.34	7.60	18.08	8.25	18.01	8.50	17.82			4.5
5.0	6.95	17.70	6.30	17.59	6.80	17.27	7.20	17.30	7.00	16.61	5.0
5.5	5.85	17.25	5.25	17.21	5.80	16.95	6.25	17.04	6.15	16.46	5.5
6.0	5.00	16.96	4.40	16.92	5.10	16.91	5.45	16.84	5.45	16.39	6.0
6.5	4.30	16.74	3.70	16.69	4.40	16.69	4.75	16.62	4.85	16.33	6.5
7.0	3.70	16.53	3.10	16.49	3.80	16.49	4.15	16.41	4.30	16.22	7.0
8.0			2.15	16.18	2.85	16.19	3.20	16.12	3.40	16.01	8.0
9.0			1.35	15.76	2.15	16.04	2.50	15.96	2.70	15.86	9.0
10.0			0.70	15.34	1.50	15.66	1.95	15.87	2.15	15.75	10.0
11.0					1.00	15.40	1.45	15.64	1.70	15.67	11.0
12.0					0.55	15.04	1.00	15.30	1.25	15.35	12.0
13.0							0.65	15.10	0.90	15.15	13.0
14.0									0.60	14.97	14.0
危険角度	-		36°		48°		56°		61°		危険角度

KATO KR-35H-III

定格総荷重表

9.2mブーム - 21.8mブーム

(単位:t)

作業半径 (m)	アウトリガ不使用時 定置吊り						作業半径 (m)
	9.2mブーム		15.5mブーム		21.8mブーム		
	前方	全周	前方	全周	前方	全周	
3.0	16.00	9.00	13.00	8.00	10.00	5.00	3.0
3.5	16.00	9.00	13.00	8.00	10.00	5.00	3.5
4.0	14.40	7.60	13.00	6.75	10.00	5.00	4.0
4.5	13.05	6.40	11.80	5.70	10.00	5.00	4.5
5.0	11.85	5.50	10.80	4.85	10.00	5.00	5.0
5.5	10.80	4.70	9.90	4.20	10.00	5.00	5.5
6.0	10.00	4.10	9.10	3.60	10.00	4.20	6.0
6.5	8.70	3.35	8.40	3.00	8.80	3.65	6.5
7.0	7.50	3.10	7.30	2.50	7.80	3.20	7.0
8.0			5.65	1.70	6.25	2.35	8.0
9.0			4.45	1.05	5.05	1.75	9.0
10.0			3.55		4.15	1.25	10.0
11.0			2.80		3.40	0.80	11.0
12.0			2.20		2.80		12.0
13.0			1.65		2.35		13.0
14.0					1.95		14.0
15.0					1.60		15.0
16.0					1.25		16.0
17.0					0.95		17.0
危険角度	-	-	-	43°	-	53°	危険角度

作業半径 (m)	アウトリガ不使用時 走行びく(2km/h未満)						作業半径 (m)
	9.2mブーム		15.5mブーム		21.8mブーム		
	前方	全周	前方	全周	前方	全周	
3.0	12.00	7.00	10.00	6.00	7.50	3.70	3.0
3.5	12.00	7.00	10.00	6.00	7.50	3.70	3.5
4.0	10.80	6.00	10.00	5.15	7.50	3.70	4.0
4.5	9.75	5.20	9.15	4.45	7.50	3.70	4.5
5.0	8.90	4.60	8.35	3.85	7.50	3.70	5.0
5.5	8.15	3.90	7.60	3.35	7.50	3.70	5.5
6.0	7.50	3.25	6.95	2.85	6.90	3.25	6.0
6.5	6.90	2.75	6.35	2.40	6.35	2.85	6.5
7.0	6.00	2.30	5.80	2.05	5.85	2.45	7.0
8.0			4.50	1.35	5.00	1.85	8.0
9.0			3.55	0.85	4.05	1.40	9.0
10.0			2.80		3.30	1.00	10.0
11.0			2.20		2.70		11.0
12.0			1.75		2.25		12.0
13.0			1.30		1.85		13.0
14.0					1.55		14.0
15.0					1.25		15.0
16.0					1.00		16.0
17.0					0.75		17.0
危険角度	-	-	-	45°	10°	55°	危険角度

KATO KR-35H-III

定格総荷重表

34.4mブーム + 8.0mジブ

ブーム角度 (°)	アウトリガ最大(6.7m)張出(全周)									ブーム角度 (°)
	34.4mブーム + 8mジブ									
	オフセット 5°			オフセット 25°			オフセット 45°			
	作業半径 (m)	定格総荷重 (t)	アウトリガ反力 (t)	作業半径 (m)	定格総荷重 (t)	アウトリガ反力 (t)	作業半径 (m)	定格総荷重 (t)	アウトリガ反力 (t)	
83	5.6	3.40	10.44	7.9	2.10	9.88	9.7	1.50	9.52	83
78	9.7	3.40	13.80	11.2	2.10	12.44	13.1	1.50	11.92	78
77	10.4	3.21	14.10	12.2	2.10	12.70	14.0	1.50	12.47	77
75	12.0	2.84	14.91	13.6	1.93	13.35	15.3	1.50	12.89	75
70	15.5	2.21	16.29	17.0	1.60	14.94	18.5	1.31	14.53	70
65	18.9	1.80	17.79	20.3	1.36	16.53	21.5	1.17	16.15	65
60	22.1	1.51	19.23	23.4	1.18	18.07	24.4	1.05	17.76	60
55	25.1	1.31	20.68	26.3	1.05	19.61	27.1	0.96	19.36	55
52	26.4	1.24	21.34	27.9	0.99	20.49	28.5	0.91	20.18	52
49	28.0	0.93	21.00	29.4	0.93	21.30	29.8	0.88	21.03	49
47	29.1	0.77	20.94	30.4	0.78	21.23	30.7	0.86	21.54	47
45	30.1	0.63	20.87	31.3	0.65	21.16				45
42	31.4	0.47	20.82	32.6	0.48	21.09				42
危険角度	40°			40°			45°			危険角度

ブーム角度 (°)	アウトリガ中間(5.4m)張出(側方)									ブーム角度 (°)
	34.4mブーム + 8mジブ									
	オフセット 5°			オフセット 25°			オフセット 45°			
	作業半径 (m)	定格総荷重 (t)	アウトリガ反力 (t)	作業半径 (m)	定格総荷重 (t)	アウトリガ反力 (t)	作業半径 (m)	定格総荷重 (t)	アウトリガ反力 (t)	
83	5.6	3.40	10.65	7.9	2.10	10.07	9.7	1.50	9.68	83
78	9.7	3.40	14.48	11.2	2.10	12.94	13.1	1.50	12.37	78
77	10.4	3.21	14.84	12.2	2.10	13.27	14.0	1.50	13.00	77
75	12.0	2.84	15.66	13.6	1.93	14.02	15.3	1.50	13.51	75
70	15.5	2.21	17.39	17.0	1.60	15.86	18.5	1.31	15.40	70
65	18.9	1.80	19.14	20.3	1.36	17.70	21.5	1.17	17.27	65
63	20.2	1.67	19.81	21.6	1.28	18.45	22.7	1.12	18.04	63
60	21.6	1.35	19.72	23.4	1.18	19.50	24.4	1.05	19.14	60
55	24.4	0.77	19.32	26.2	0.66	19.21	26.9	0.64	19.15	55
52	26.0	0.61	19.68	27.6	0.44	19.08	28.3	0.43	19.11	52
危険角度	50°			50°			50°			危険角度

ブーム角度 (°)	アウトリガ中間(4.0m)張出(側方)									ブーム角度 (°)
	34.4mブーム + 8mジブ									
	オフセット 5°			オフセット 25°			オフセット 45°			
	作業半径 (m)	定格総荷重 (t)	アウトリガ反力 (t)	作業半径 (m)	定格総荷重 (t)	アウトリガ反力 (t)	作業半径 (m)	定格総荷重 (t)	アウトリガ反力 (t)	
83	5.6	3.40	11.07	7.9	2.10	10.42	9.7	1.50	9.98	83
78	9.7	3.40	15.77	11.2	2.10	12.94	13.1	1.50	13.22	78
77	10.4	3.19	16.18	12.2	2.10	14.36	14.0	1.50	14.01	77
75	12.0	2.84	17.27	13.6	1.93	15.29	15.3	1.50	14.69	75
72	14.1	2.42	18.54	15.7	1.72	16.72	17.2	1.38	16.06	70
69	15.5	1.88	18.31	17.7	1.55	18.09	19.1	1.28	17.49	65
65	18.0	1.10	17.84	20.1	0.90	17.65	21.4	0.82	17.62	63
62	19.7	0.68	17.54	21.8	0.55	17.47	23.0	0.52	17.55	60
危険角度	60°			60°			60°			危険角度

KATO KR-35H-III

定格総荷重表

34.4mブーム + 13.2mジブ

ブーム角度 (°)	アウトリガ最大(6.7m)張出(全周)									ブーム角度 (°)
	34.4mブーム + 13.2mジブ									
	オフセット 5°			オフセット 25°			オフセット 45°			
	作業半径 (m)	定格総荷重 (t)	アウトリガ反力 (t)	作業半径 (m)	定格総荷重 (t)	アウトリガ反力 (t)	作業半径 (m)	定格総荷重 (t)	アウトリガ反力 (t)	
83	7.0	2.20	9.83	10.7	1.25	9.37	14.0	0.80	9.13	83
77	12.5	2.20	13.26	15.7	1.25	11.91	18.5	0.80	11.66	77
72	16.5	1.67	14.71	19.6	1.07	13.58	22.0	0.80	13.08	72
70	18.1	1.51	15.29	21.0	1.01	14.18	23.4	0.76	13.72	70
65	21.9	1.22	16.73	24.5	0.86	15.64	26.6	0.67	15.20	65
60	25.5	1.02	18.17	27.9	0.75	17.17	29.5	0.60	16.63	60
55	28.8	0.88	19.55	31.1	0.65	18.60	32.2	0.54	18.04	55
50	31.9	0.76	20.83	34.0	0.58	20.00	34.7	0.51	19.54	50
49	32.5	0.74	21.08	34.5	0.57	20.26	35.1	0.50	19.75	49
45	34.2	0.51	20.74	36.3	0.41	20.40				45
危険角度	43°			43°			47°			危険角度

ブーム角度 (°)	アウトリガ中間(5.4m)張出(側方)									ブーム角度 (°)
	34.4mブーム + 13.2mジブ									
	オフセット 5°			オフセット 25°			オフセット 45°			
	作業半径 (m)	定格総荷重 (t)	アウトリガ反力 (t)	作業半径 (m)	定格総荷重 (t)	アウトリガ反力 (t)	作業半径 (m)	定格総荷重 (t)	アウトリガ反力 (t)	
83	7.0	2.20	10.00	10.7	1.25	9.52	14.0	0.80	9.26	83
77	12.5	2.20	13.91	15.2	1.25	12.09	18.5	0.80	12.09	77
72	16.5	1.67	15.59	19.6	1.07	14.31	22.0	0.80	13.75	72
70	18.1	1.51	16.26	21.0	1.01	15.00	23.4	0.76	14.48	70
65	21.9	1.22	17.94	24.5	0.86	16.70	26.6	0.66	16.15	65
61	24.8	1.05	19.26	27.2	0.77	18.09	28.9	0.61	17.48	61
58	26.3	0.76	18.87	29.2	0.71	19.14	30.6	0.58	18.53	58
56	27.6	0.58	18.79	30.3	0.56	19.05	31.6	0.56	19.15	56
54	28.8	0.44	18.77	31.3	0.43	18.95	32.6	0.41	18.97	54
危険角度	52°			52°			52°			危険角度

ブーム角度 (°)	アウトリガ中間(4.0m)張出(側方)									ブーム角度 (°)
	34.4mブーム + 13.2mジブ									
	オフセット 5°			オフセット 25°			オフセット 45°			
	作業半径 (m)	定格総荷重 (t)	アウトリガ反力 (t)	作業半径 (m)	定格総荷重 (t)	アウトリガ反力 (t)	作業半径 (m)	定格総荷重 (t)	アウトリガ反力 (t)	
83	7.0	2.20	10.33	10.7	1.25	9.79	14.0	0.80	9.51	83
77	12.5	2.20	15.14	15.2	1.25	12.95	18.5	0.80	12.93	77
72	16.5	1.67	17.24	19.6	1.07	15.70	22.0	0.80	15.02	72
70	18.1	1.51	18.09	21.0	1.01	16.56	23.4	0.76	15.93	70
68	19.0	1.26	17.87	22.5	0.95	17.50	24.7	0.72	16.77	68
65	21.0	0.83	17.60	24.3	0.64	17.35	26.5	0.55	17.30	65
63	22.3	0.60	17.48	25.5	0.46	17.27				63
危険角度	61°			61°			63°			危険角度

KATO KR-35H-III

アウトリガ使用時

- (1) 定格総荷重表は、水平堅土上において機体を水平に設置した状態での保証できる最大荷重をしめしておりフックその他の吊具の重量を含んだ値です。

フックの種類	35t	18t	3.4t
重量	280kg	200kg	60kg

- (2) 作業半径はブームのたわみを含んだ値に基づいていますので必ず作業半径を基準として作業を行って下さい。
- (3) ジブの作業半径は34.4mブームにジブを装着して作業を行った値をしめし、その他のブーム長さでのジブ作業はブーム角度だけを基準として行って下さい。
- (4) アウトリガ張出状態によって側方域での吊上性能は異なります。従って各々の張出状態における定格総荷重表で作業を行って下さい。前方、後方域での吊上性能はアウトリガ最大張出の定格総荷重表で作業を行って下さい。
- (5) ルースターシーブの定格総荷重はブーム長さ9.2m～15.5mまでのブーム長さにおいてはブームの定格総荷重より35tフックの重量(280kg)、15.5mブームをこえ34.4mブーム長さにおいてはブームの定格総荷重より18tフックの重量(200kg)を差引いた値と等しくかつ限度を3,400kgとします。
- (6) ブームの長さが規定の長さを超える場合には規定の長さか、一段上のブーム長さのいずれか、値の小さい方の定格総荷重で作業を行って下さい。
- (7) ジブを装着したままでブーム作業を行う場合は定格総荷重より、吊具等の重量の他に、2,300kgを差引いて下さい。なおこの場合、ルースターシーブは使用しないで下さい。
- (8) 各々の作業状態におけるブーム危険角度は表の通りです。ブームを危険角度以下にしますと無負荷でも転倒しますので十分注意して下さい。
- (9) 各ブーム長さに対する標準フック巻掛本数は下表の通りです。ただし標準フック以外の掛数で使用する場合はワイヤーロープ1本当たり3,000kgを限度として下さい。

ブーム長さ	9.2m	15.5m	21.8m	28.1m～34.4m	ジブ/ルースターシーブ
巻掛本数	12本	8本	6本	4本	1本

- (10) ジブ使用時、ジブオフセット角度が規定の角度を超える場合には規定の角度より一段大きいジブオフセット角度の定格総荷重で作業を行って下さい。
- (11) 定格総荷重は風による影響を含んていません。瞬間風速10m/secを超える場合は作業を中止して下さい。
- (12) 定格総荷重を超える作業を行った場合、及び正しい使い方を行わなかった場合は転倒又は破損します。この場合本機の保証は致しません。

アウトリガ不使用時

- (1) 定格総荷重は水平堅土上においてタイヤの空気圧が規定圧で、かつサスペンションロックシリンダを最縮小にした場合に本機の保証できる最大荷重をしめしており、フックその他の吊具等の重量を含んだ値です。(タイヤ規定空気圧:9.00kg/cm²)
- (2) 作業半径はブームのたわみを含んだ値に基づいていますので必ず作業半径を基準として作業を行って下さい。
- (3) ルースターシーブの定格総荷重はブーム長さ9.2m～15.5mまでのブーム長さにおいてはブームの定格総荷重より35tフックの重量(280kg)、15.5mブームをこえ34.4mブーム長さにおいてはブームの定格総荷重より18tフックの重量(200kg)を差引いた値と等しくかつ限度を3,400kgとします。
- (4) ブーム長さ21.8mを超えるブーム作業、ジブ作業、自由降下作業は行わないで下さい。
- (5) 位置クレーン作業はパーキングブレーキを効かせた状態で行って下さい。
- (6) 走行吊りはハイ・ロー切換スイッチを「ON(ローレンジ)」にして行って下さい。
- (7) 走行吊りは荷が振れないように地面近くに保持し、2km/h以下で行って下さい。特にコーナリング、急発進、急制動に注意して下さい。
- (8) 走行吊り中にはクレーン作業は行わないで下さい。
- (9) 各々の作業状態におけるブーム危険角度は表の通りです。ブームを危険角度以下にしますと無負荷でも転倒しますので十分注意して下さい。
- (10) 各ブーム長さに対する標準フック巻掛本数は下表の通りです。ただし標準フック以外の掛数で使用する場合はワイヤーロープ1本当たり3,000kgを限度として下さい。

ブーム長さ	9.2m	15.5m	21.8m	ジブ/ルースターシーブ
巻掛本数	12本	8本	6本	1本

- (11) 定格総荷重は風による影響を含んていません。瞬間風速10m/secを超える場合は作業を中止して下さい。
- (12) 定格総荷重を超える作業を行った場合、及び正しい使い方を行わなかった場合は転倒又は破損します。この場合本機の保証は致しません。
- (13) 前方性能と全周性能とは定格総荷重が異なります。前方領域から側方領域へ旋回する場合には過荷重になるおそれがありますので十分注意して下さい。

